

## AUTORESCATADOR SAFE 1

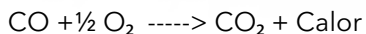
### STEELPRO

#### DESCRIPCIÓN

El **SAFE 1** Auto rescatador de circuito abierto: Es un dispositivo de escape basado en la canalización del monóxido de carbono mediante hopcalita. Se aplica en situaciones de emergencia como explosiones de gas, en minería subterránea, explosión de polvo de carbón, catástrofe de fuego y explosión de gases de la minería de carbón. "Su uso es obligatorio para cada persona que ingrese a minería subterránea en Perú. (D.S. N° 024-2016-EM Art. 255)

#### PRINCIPIO DE OPERACIÓN

El autorrescatador no suministra oxígeno pero su función es oxidar el monóxido de carbono a dióxido de carbono diseñados pesando en el principio que bajo temperaturas normales el veneno del monóxido de carbono en el aire, puede ser oxidado dentro del dióxido de carbono inocuo, dentro de monóxido de carbono oxidativo. La reacción química corresponde a la siguiente ecuación:



La ecuación revela que se ha liberado calor durante la ecuación química, por lo que existe un dispositivo en el autorrescatador, destinado a reducir la temperatura.; por esta razón el aire que entrará al usuario será caliente y seco. De aquí radica la importancia en instruir a los trabajadores de que durante la evacuación no se vayan a retirar el clip nasal y respirar todo el tiempo por el autorrescatador porque la temperatura es normal en el proceso y el sistema respiratorio es por si mismo un intercambiador de calor efectivo

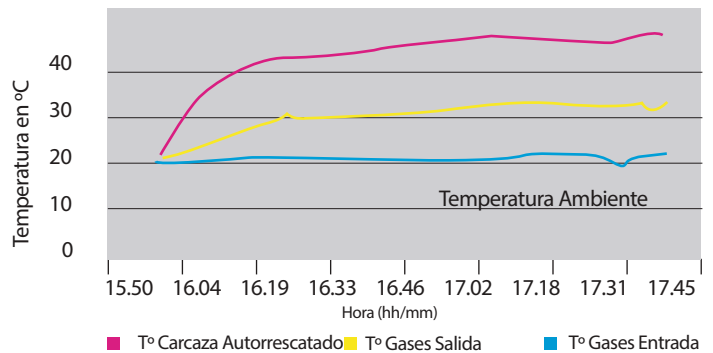
#### APLICACIÓN

Minería en general, desarrollo de túneles, faenas subterráneas, fundiciones metalúrgicas, industria química e industria de petrolera y gas.



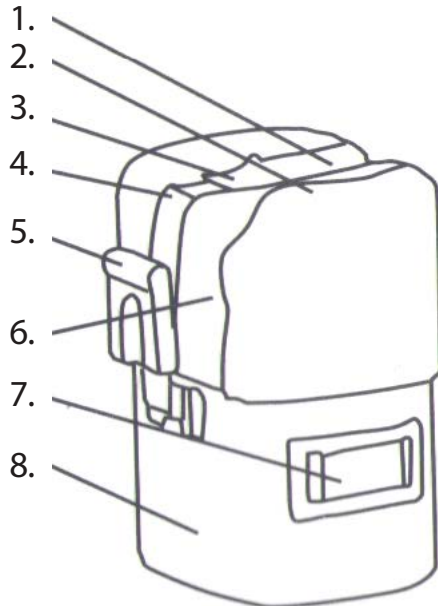
#### CARACTERÍSTICAS TÉCNICAS

- Reduce la temperatura del aire respirable.
- Dimensiones externas 100mm x 93mm x133mm.
- Peso menor o igual a 1 kg.
- Caja de acero inoxidable.
- Vida útil en almacenamiento 15 años y en operación 10 años.
- Duración ≥ 60 minutos.

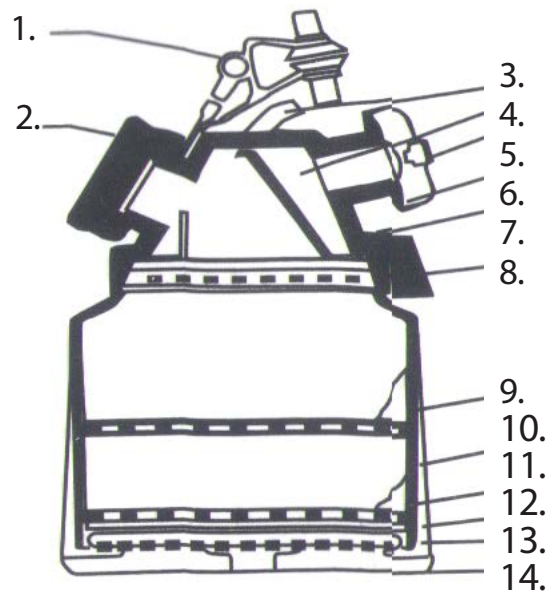


**ESTRUCTURA**

1. Clip de nariz.
2. Válvula de exhalación.
3. Banda de cabeza.
4. Malla de enfriamiento.
5. Almohadilla para dientes.
6. Utensilio para boca.
7. Válvula de desconexión.
8. Placa de filtro.
9. Capa de oxidación de monóxido de carbono (agente catalizador hopcalita)
10. Saco de gaza de asilación térmica.
11. Agente secante.
12. Conjunto de compensación.
13. Filtro de partículas finas.
14. Almohadilla para absorción de vibraciones.



EXTERIOR



INTERIOR

## ADVERTENCIA

- No debe ser utilizado en atmósferas que contengan menos de 19,5% de oxígeno en el ambiente.
- No suministra oxígeno.
- No transportar el producto junto a petróleo o productos corrosivos.
- El lugar de almacenamiento debe ser fresco y seco en un rango de temperatura (5-35) grados centígrados, lejos de materiales corrosivos.
- La capacitación y entrenamiento del Autorrescatadores SAFE1 es de carácter obligatorio antes de entregar el dispositivo al usuario.

## DISPOSICIÓN FINAL

La carcasa de acero inoxidable se clasifica como residuo metálico y su segregación se debe realizar en tachos de color amarillo para su posterior reciclaje. El sistema de respiración se clasifica como residuo peligroso por contener reactivos óxidos y su segregación se debe realizar en tachos de color rojo para su posterior disposición final.

## GARANTÍA

Todas las propiedades físicas y recomendaciones del elemento están basadas en pruebas que se consideran representativas y/o bajo normatividad vigente del mismo. VICSA SAFETY PERÚ SAC informa que no ofrece garantía por uso de este elemento en un periodo de tiempo determinado, teniendo en cuenta que el usuario final es directamente responsable de la aplicación y utilización del mismo, por lo cual VICSA SAFETY PERÚ SAC no se hará responsable por lesiones o daños directos e indirectos generados como consecuencia de la inadecuada asignación, inadecuado almacenamiento o mantenimiento, negligencia y/o uso indebido del elemento.

Informamos que en caso de presentarse fallas en nuestro producto por defectos de fabricación y/o ensamble durante los tres (3) primeros meses de facturado el elemento, VICSA SAFETY PERÚ SAC asumirá responsabilidad de aceptar devolución y/o reemplazar la cantidad objeto de la reclamación; una vez sea revisado y concluido el proceso de determinación de Defectos de Calidad interno.

La presente garantía aplica para toda la Línea de productos Marca STEELPRO SAFETY, exceptuando material y componentes de nuestra Línea de Alturas.